

---

【54】名稱：雙層顯示杯

【21】申請案號：097219978

【22】申請日：中華民國97(2008)年11月7日

【72】創作人：謝盛文 HSIEH, SHENG WEN；蔡子敬 TSAI, TZU CHING；謝哲人 HSIEN, CHE JEN

【71】申請人：遠東科技大學 FAR EAST UNIVERSITY

臺南縣新市鄉中華路49號

【74】代理人：李文禎

1

2

[57]申請專利範圍：

1.一種雙層顯示杯，係包括：

內杯體，其底部係呈不透空狀，又內杯體開口處環設有第一擋止部，該內杯體周緣表面上設有顯示物；

外杯體，其係呈中空狀並套設於內杯體上，又底部向內環設有第二擋止部，且第二擋止部上設有凹槽，又該外杯體表面設有視窗口；

擋水元件，係置入第二擋止部之凹槽內。

2.如申請專利範圍第1項所述雙層顯示杯，其中該顯示物係為文字、圖形、符號、標誌或花紋。

3.如申請專利範圍第1項所述雙層顯示杯，其中該視窗口係為透明玻璃或壓克力。

4.如申請專利範圍第1項所述雙層顯示杯，其中該擋水元件係為彈性環狀體。

10. 圖式簡單說明：

(2)

3

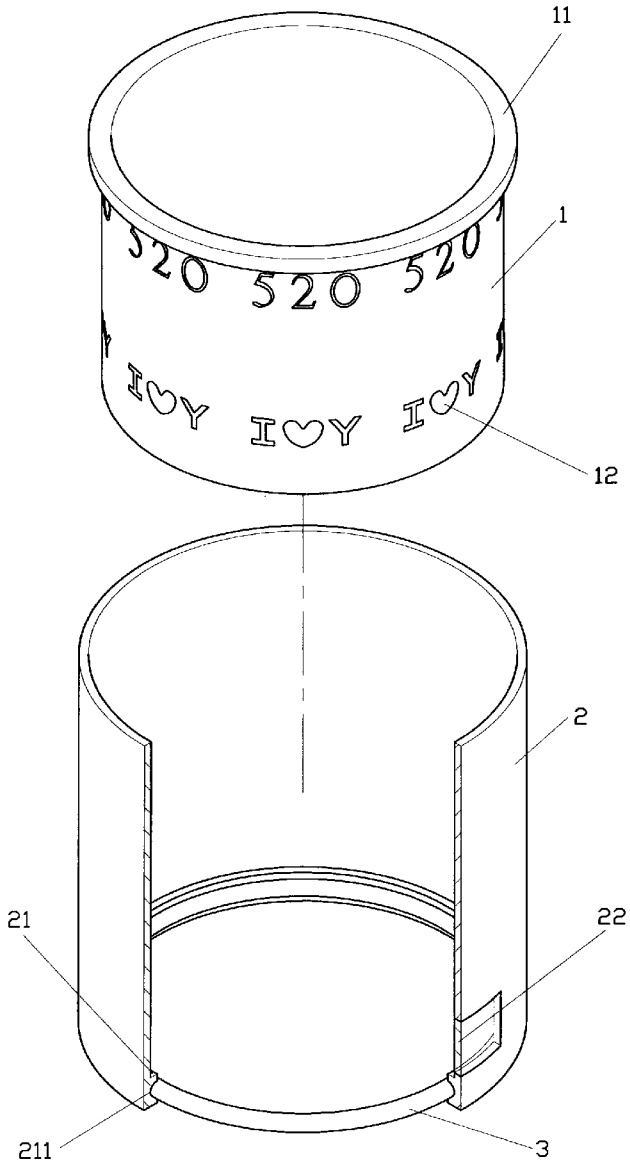
4

第一圖係為本創作之立體示意圖。

第二圖係為本創作杯體伸縮使用之示意圖。

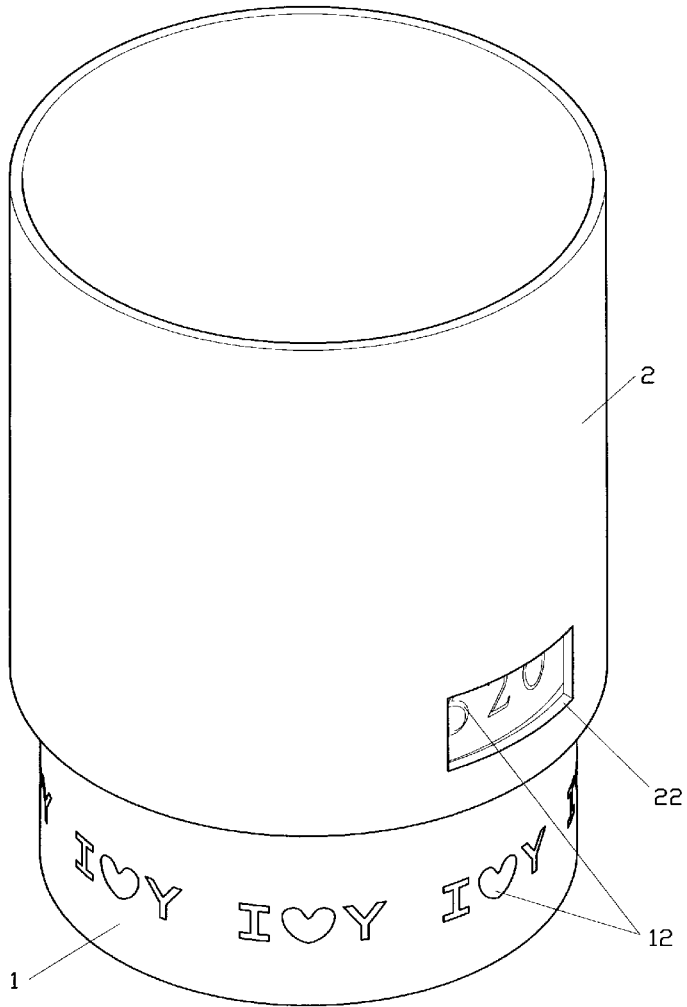
第三圖係為本創作杯體另一伸縮使用之示意圖。

第四圖係為本創作擋止部之局部剖視圖。



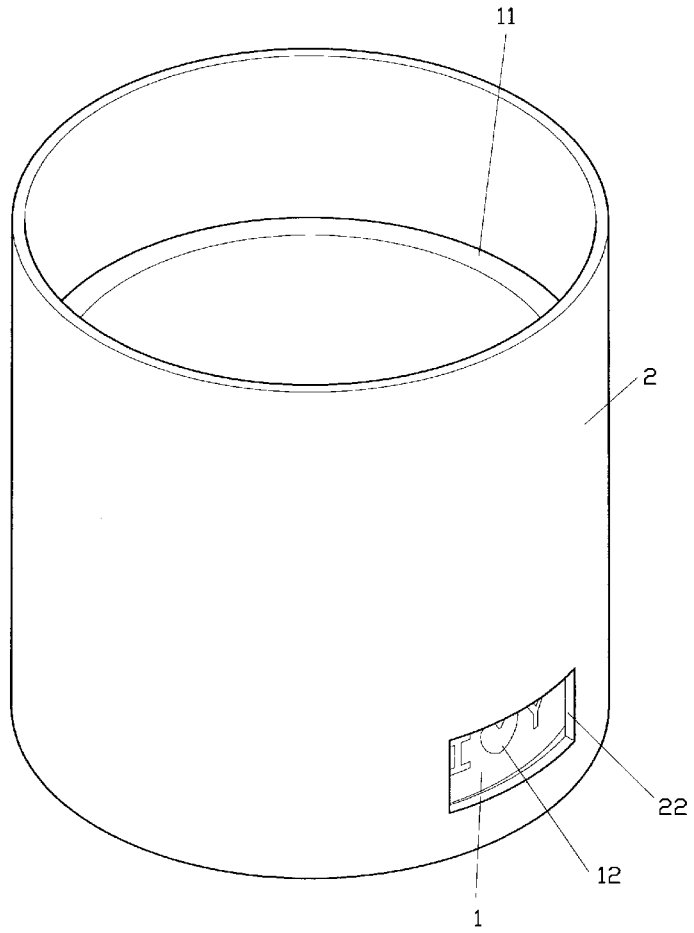
第一圖

(3)



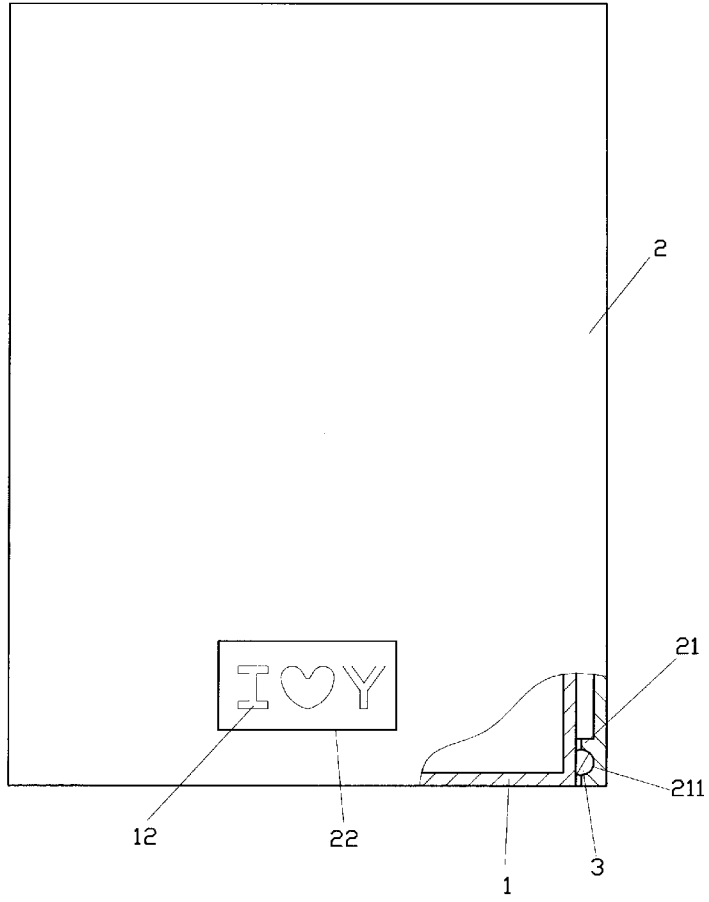
第二圖

(4)



第三圖

(5)



第四圖

