

【11】證書號數：M338876

【45】公告日：中華民國97(2008)年8月21日

【51】Int. Cl. : **E05B19/00 (2006.01)**

新型 全 3 頁

【54】名稱：彈出式鑰匙收納構造

【21】申請案號：096222403

【22】申請日：中華民國96(2007)年12月28日

【72】創作人：謝盛文 HSIEH, SHENG WEN；謝哲人 HSIEH, CHE JEN；莊彩荷 CHUANG, TSAI HO；蔡宇宗 TSAI, YU TSUNG；蔡子敬 TSAI, TZU CHING

【71】申請人：遠東科技大學 FAR EAST UNIVERSITY
臺南縣新市鄉中華路49號

【74】代理人：李文禎

1

[57]申請專利範圍：

- 1.一種彈出式鑰匙收納構造，包含一第一匣板、至少一鑰匙及一第二匣板；該第一匣板具有按壓部；該鑰匙組設於第一匣板與第二匣板之間的鑰匙收納空間中，其鑰匙受按壓部連動可彈出收納空間。
- 2.如申請專利範圍第1項所述之彈出式鑰匙收納構造，其中該收納機構包

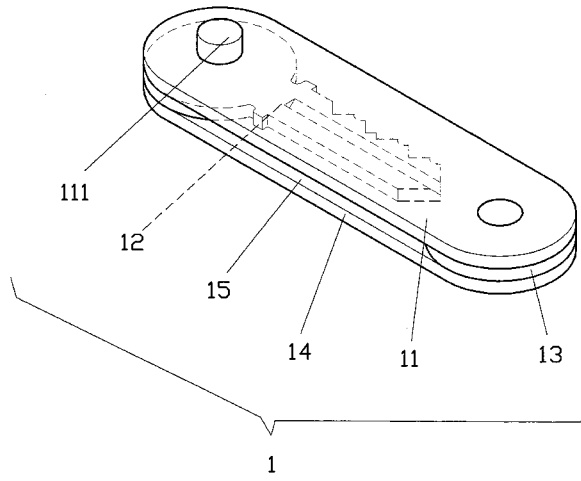
2

含與鑰匙同數量之墊片，此墊片組設於第一匣板與第二匣板之間的鑰匙收納空間另一端。

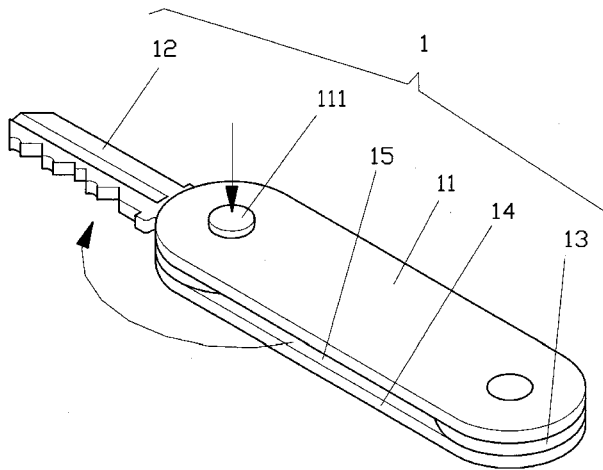
圖式簡單說明：

5. 第一圖係本創作之外觀圖。
第二圖係本創作之作動示意圖。
第三圖係本創作另一實施例之外觀暨作動圖。

(2)

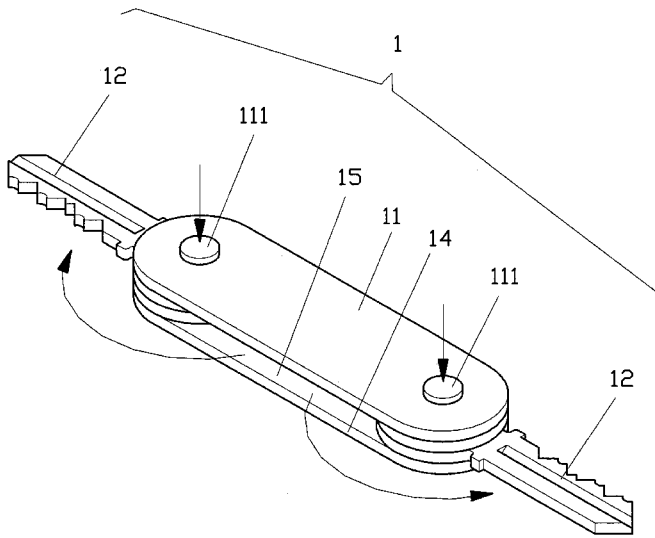


第一圖



第二圖

(3)



第三圖

